

屋根工事

各種折板から意匠性に優れたルーフ材まで、多彩なラインアップで建物を守ります。

折板葺 W400型、W500型、W600型

施工性にすぐれた、経済屋根で、工場・倉庫・店舗・レジャー施設など大型建築物から小型建築物までに。各メーカーの折板を取り揃えています。

特長

1. 施工性に優れている

長尺屋根では作業性に抜群な工法で最も知られています。迅速かつ確実に葺ける事により、施工性が一段と向上し、施工時間が大幅に省け効率の良い屋根工事をお約束します。

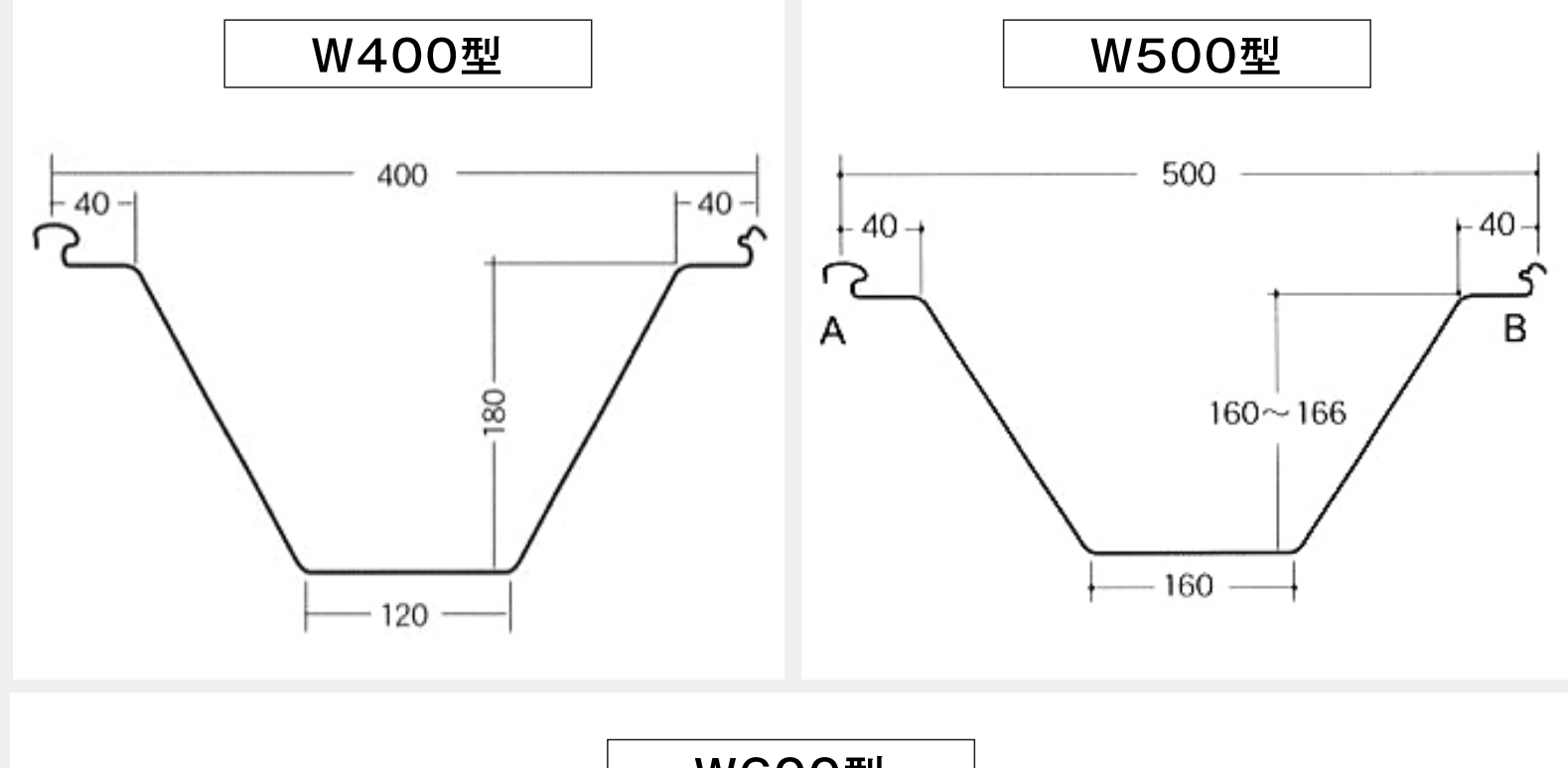
2. 経済性がよい

長い梁間隔での施工を可能にし経済的な屋根です。

3. 耐食性・水封性にすぐれている

取付金具(吊子板)を所要所でファスナー止めするのが、従来の金属ハゼ工法。この方法は吊子の板厚さで取付部分に隙間が出来、ここから雨水など浸入することがあります。P&A工法は、吊子を使わない独自の工法。ハゼ締め部分全体を「通し吊子」と考えた設計で、吊子とメンブレンが一体となった理想的な防水屋根葺工法です。

■製品形状



折板葺 ルーフデッキ

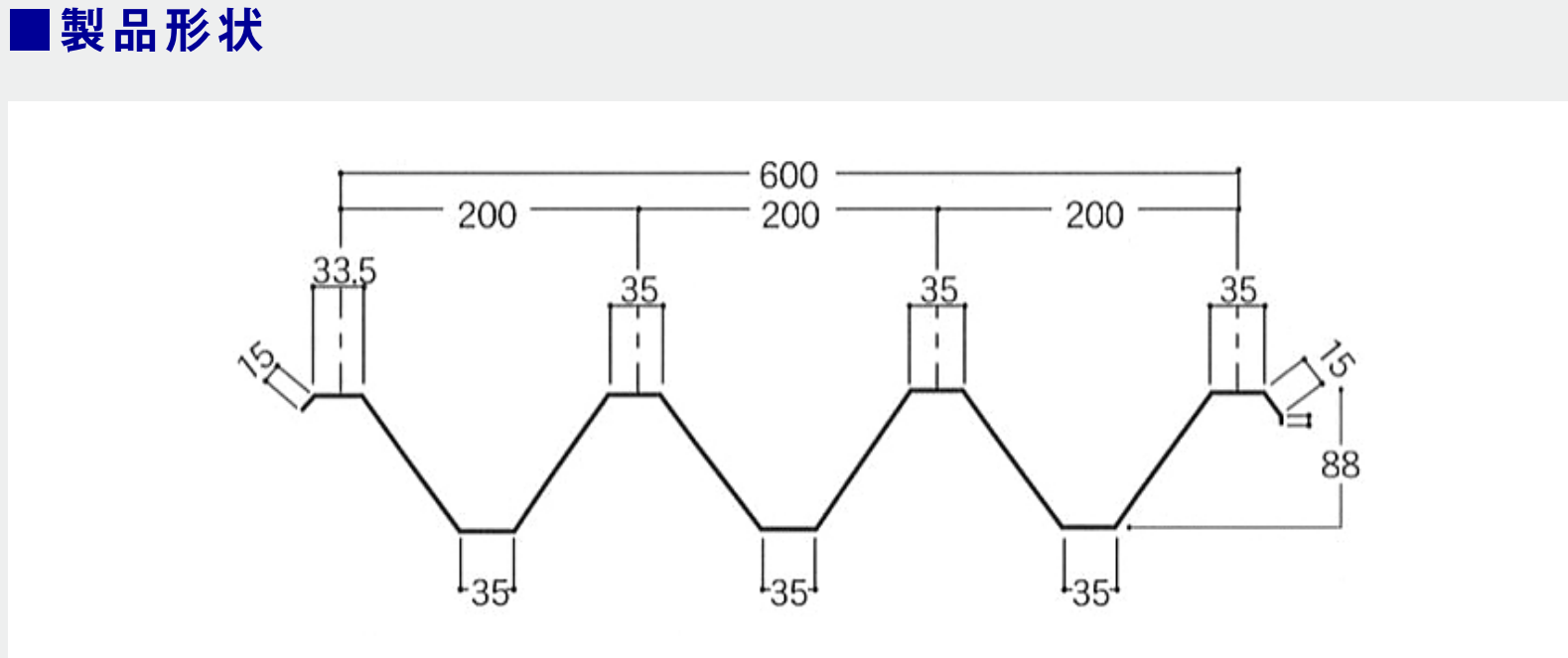
中型建造物(工場・倉庫・住宅ガレージなど)に採用されている経済性にすぐれたボルトタイプの折板です。

特長

普及度が最も高く経済性にすぐれたタイプ

働き巾600mm、山高88mmで最も市場に普及している折板です。

■製品形状



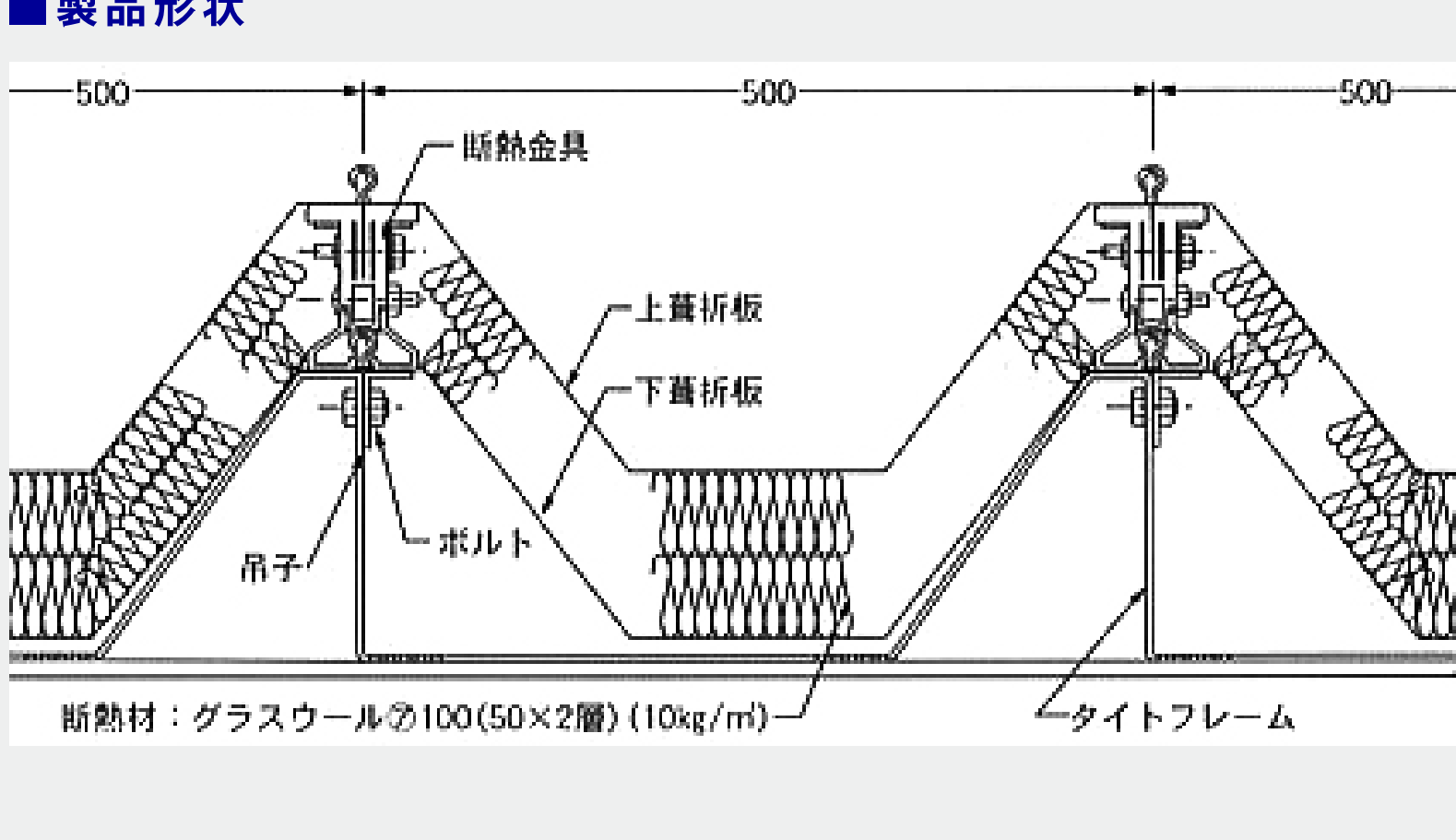
断熱折板 ヨドインシュレーション工法、リバーロックWH、NKK折板-160W型

断熱性(熱貫流率0.58)にすぐれたボルトレスタイプの二重断熱工法。

特長

- 一般部の熱貫流0.58kcal/m²h²Cの高断熱性能です。(グラスウール厚さ100mm、密度kg/m³充填の場合)
- ボルトレスタイプですから、トラブルの原因となる屋根材の貫通孔がなく、水密性にすぐれています。
- 下葺きが完了すれば屋内の工事が可能となるため、工事全体の工期は変わりません。
- 防音性・防露性にも、すぐれた特長を発揮します。
- 既設のハゼ折板の上にも施工できます。

■製品形状



R工法 ヨドルーフR型、ハゼ式折板V-2型アールライン工法

ボルトレスルーフの先端にRをつけることにより、軒先の機能性とデザイン性を高めます。

特長

- 独特の凸凹工夫で折り曲げ部のミゾに排水機能を工夫し水切れを良くし、錆びにくい。
- R部のハゼの両サイドは電動シーマーで施工し、軒先からの風圧や水圧に耐える構造です。
- R部の折り曲げ角度は自由に・・・。



横葺 I型・II型・III型

屋根に美しさとデザイン性をプラス。



横葺W350型 HBルーフ350 F型・M型

HBルーフ350型はあらゆる建物にマッチして新しい個性を生みだすようグレードアップした新製品です。網走管内で唯一のカラーステンレス材(0.4mm、SUS304)が成型可能な横葺成型機を保有しています。



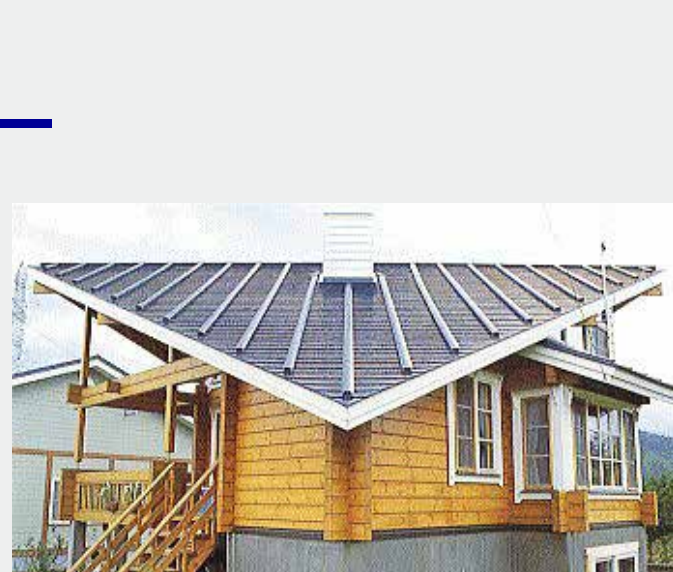
明日香ルーフ

一般住宅及び学校、体育館、集会場、工場、店舗などに。

特長

M型に新開発した強風による雨水巻き上げ防止にもなる化粧瓦棒(W=70mm)を取付けたもので落ち着いた重厚な美しさをかもし出します。

横葺W350-M型+馳式化粧瓦棒



サントーリルーフ

特長

- 高級感がありハイグレードの商品です。
- 箱型・形状が大きくなり、安定感があり、ダイナミックさをかもし出させます。
- 一重馳のため従来瓦葺に比べ、雨もれ等に対し心配が50%半減しました。吊子の板厚段差がなくなり、毛細管現象を防ぐ事ができます。
- 上記の特長・形状により、フラット屋根(100分の1勾配まで可能)に対応する事ができます。(P&A金属防水キングルーフ)

- 既設瓦葺屋根をはがす事なく、カバー-ROOFとしても使用可能です。
- 素材は、カラータタンから硬いステンレス鋼板まで全て対応出来ます。

